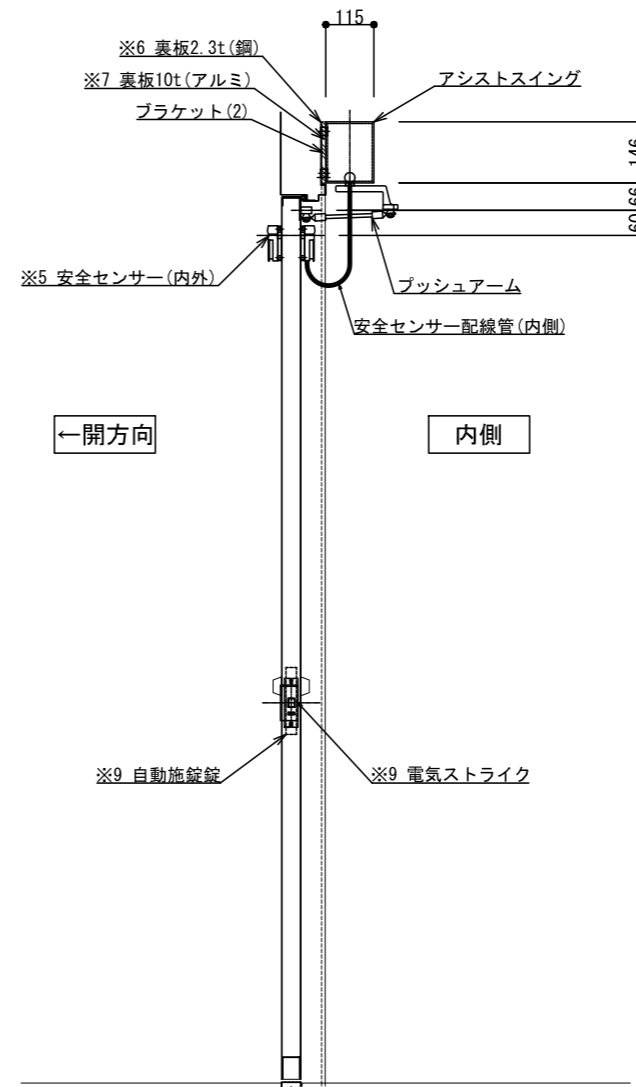
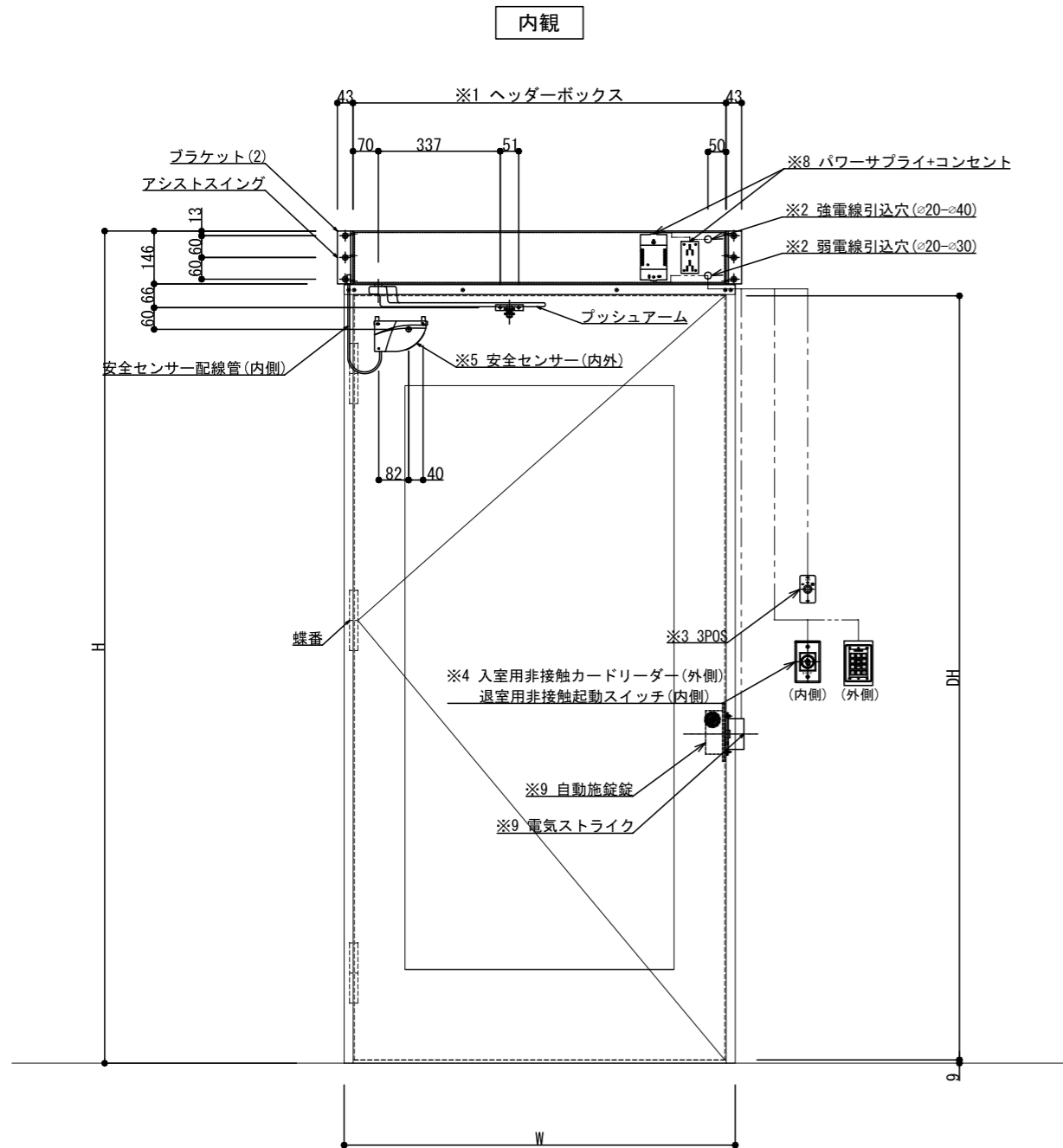
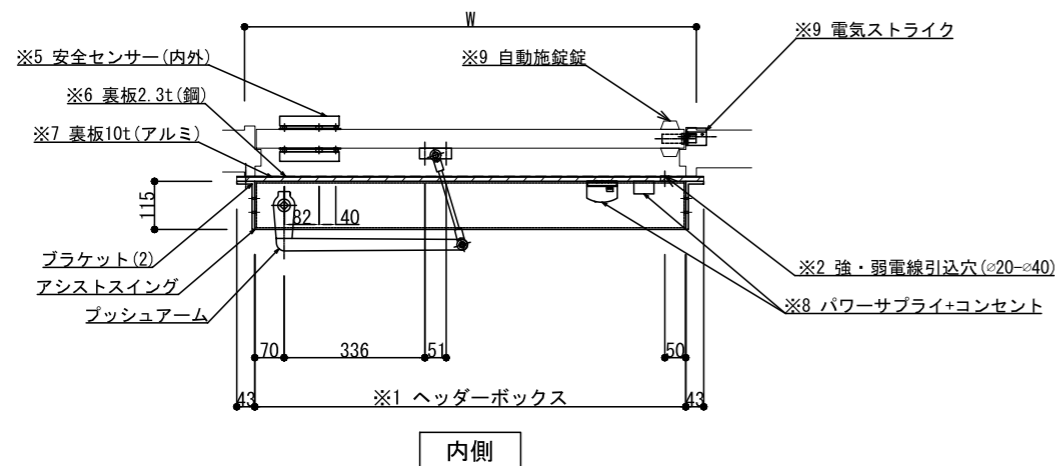


1-1
片開・押側(LH)
蝶番吊

本図は左勝手です。



↑開方向



※1 ヘッダーボックスの寸法は枠内々幅と同寸法です。発注時にご指示ください。(W=最小914mm, 最大2413mm)

※2 強電線引込穴(φ20-φ40)・弱電線引込穴(φ20-φ30)を開けてください。

※3 3POS(3ポジションスイッチ): ドア開放保持の際に使用します。(オプション)

※4 入室用カードリーダー等の外側起動接点については打ち合わせが必要です。(カードリーダーのコントローラーからの起動接点受けが必要です)

※5 安全センサーはアプローチ側(押側)とセーフティ側(内側)の両面に設置します。

※6 ヘッダーボックスの取付に際し、必ず上枠上部に裏板(全面)2.3t/3.2tの鋼板を設置してください。また、アーム座の取付部(ドア)にも必ず裏板を入れてください。既存ドアに取り付ける場合、上枠上部に表板2.3t/3.2tの鋼板を設置してください。

※7 ドア枠の面と壁の隙間が10mm以上ある場合は、ヘッダーボックスと裏板2.3tとの間に10tのアルミ製の板を挟んでください。

※8 パワーサプライ及びコンセント(2口・アース付き)はヘッダーボックス内に引込み設置してください。ヘッダーボックスに入らない場合はプルボックスを設置し、その中に設置してください。設置位置は現場調整を行ってください。

※9 既存の電気錠は使用不能にし、ドアと枠に電気ストライクと自動施錠錠を新たに設置します。

商品名	品番
アシストスイングH. D.	9542-LH-Bronze / Silver(外開)
入室用カードリーダー	E5AK
退室用起動スイッチ	RTS-1000
電気ストライク	GK1300
パワーサプライ	PSM-25T
3ポジションスイッチ	8310-906R
安全センサー	Flat Scan (内側x1/外側x1)
自動施錠錠	ご指定ください

アシストスイングH. D. 標準梱包

- ・電気-機械式モーターギアボックス
- ・マイクロプロセッサ式コントロールボックス
- ・アルミ製ヘッダー(エンドプレート、L型ブラケット付)
- ・プッシュアーム組品

アシストスイングH. D. 標準仕上

- ・クリアアルマイト仕上: シルバー色
- ・ダークブロンズアルマイト仕上: こげ茶
- ・特注色は要お打合せ(焼付塗装etc..は別見積)
- ・ダイノックシート貼り(別見積)

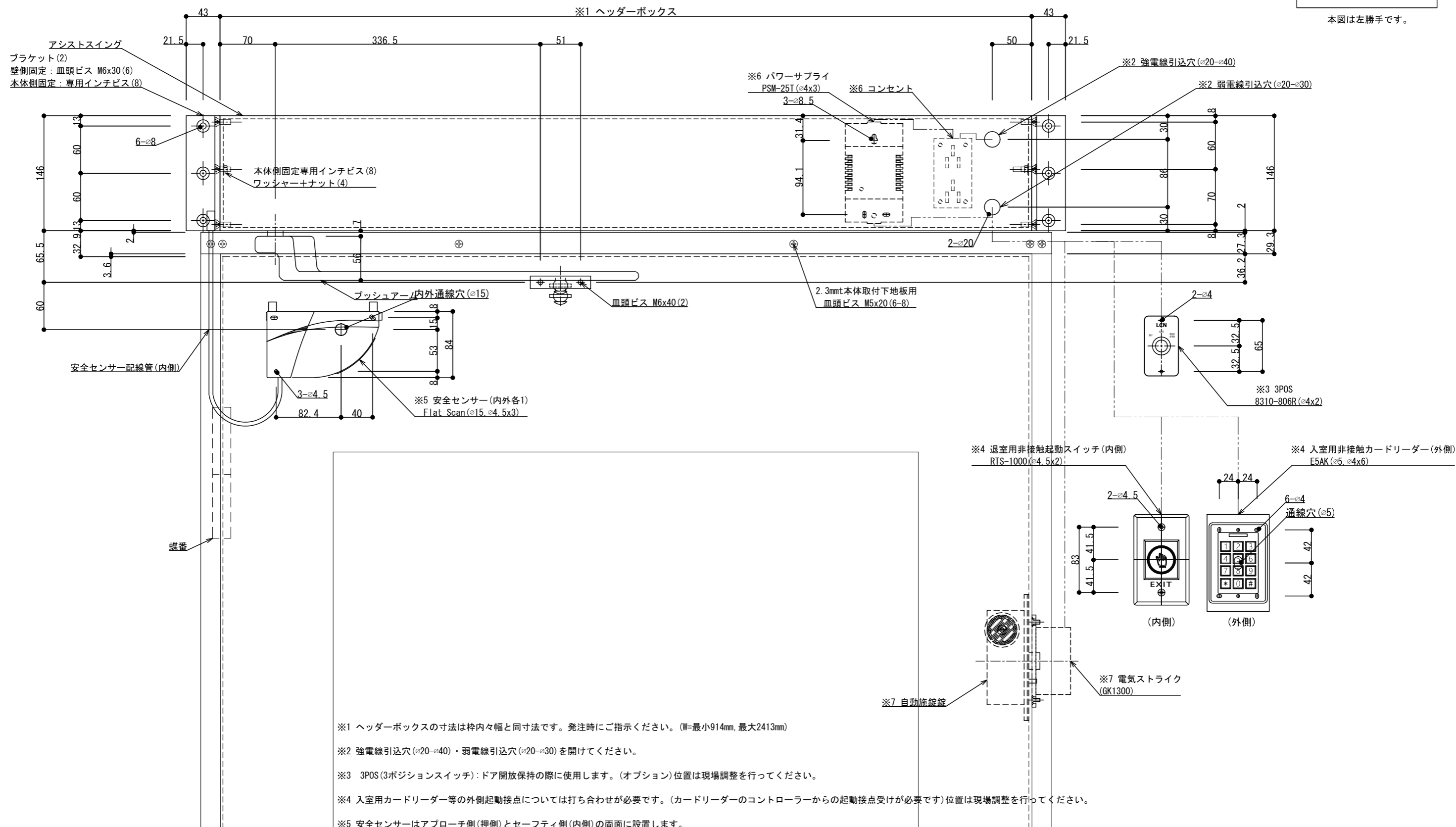
アシストスイングH. D. 最大ドア重量

- ・入力電源: 100V 50 / 60Hz 1.5A
- ・制御電圧: 24Vdc
- ・出力電圧: 24Vac
- ・最大ドア重量: 130Kg/枚(金物含む)
- ・解放角度: 90°

内観

1-2
片開・押側(LH)
蝶番吊

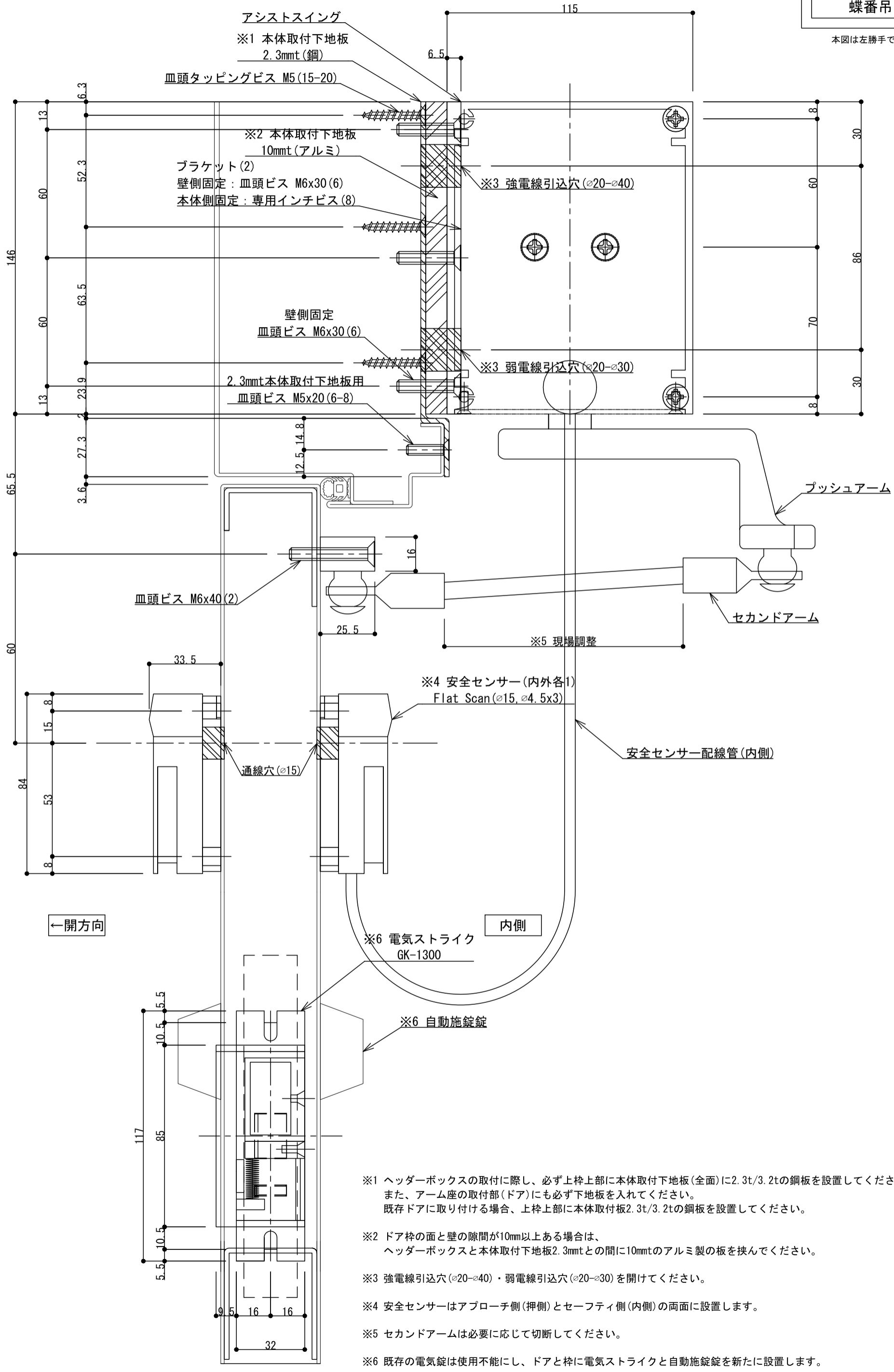
本図は左勝手です。



- ※1 ヘッダーボックスの寸法は枠内々幅と同寸法です。発注時にご指示ください。(W=最小914mm, 最大2413mm)
- ※2 強電線引込穴(φ20-φ40)・弱電線引込穴(φ20-φ30)を開けてください。
- ※3 3POS(3ポジションスイッチ): ドア開放保持の際に使用します。(オプション)位置は現場調整を行ってください。
- ※4 入室用カードリーダー等の外側起動接点については打ち合わせが必要です。(カードリーダーのコントローラーからの起動接点受けが必要です)位置は現場調整を行ってください。
- ※5 安全センサーはアプローチ側(押側)とセーフティ側(内側)の両面に設置します。
- ※6 パワーサプライ及びコンセント(2口・アース付き)はヘッダーボックス内に引込み設置してください。ヘッダーボックスに入らない場合はブルボックスを設置し、その中に設置してください。設置位置は現場調整を行ってください。
- ※7 既存の電気錠は使用不能にし、ドアと枠に電気ストライクと自動施錠錠を新たに設置します。

1-3
 片開・押側(LH)
 蝶番吊

本図は左勝手です。

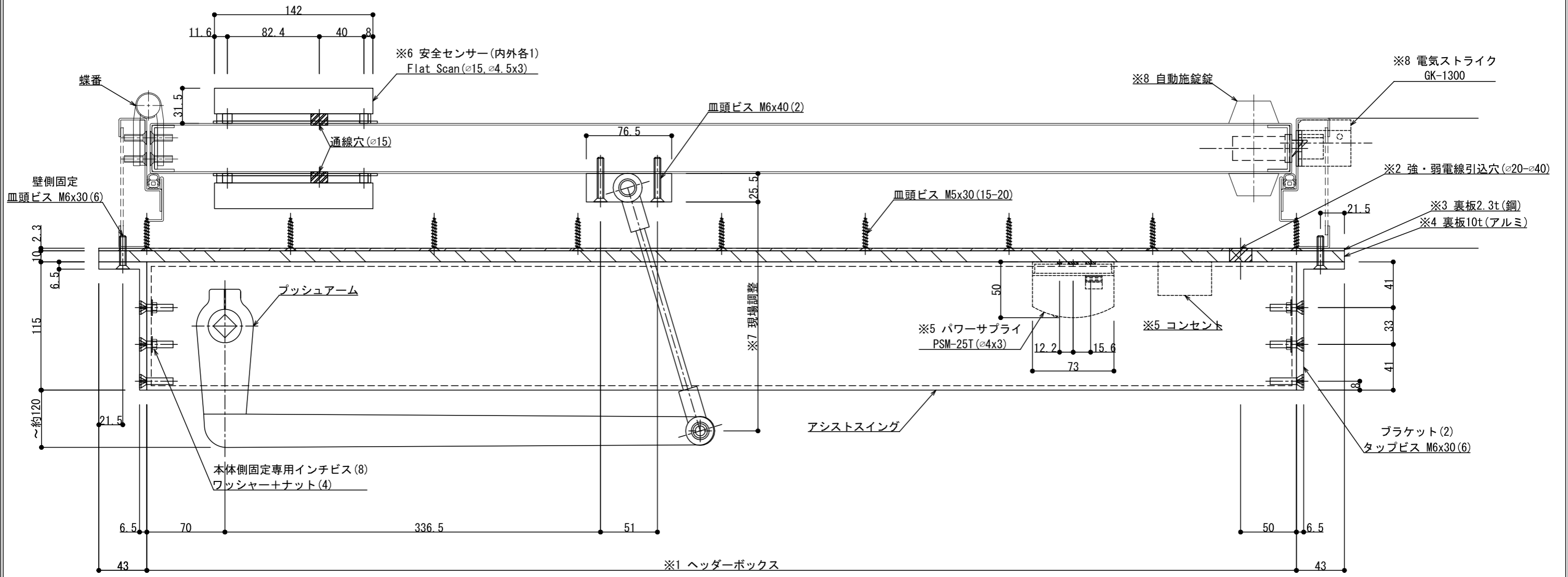


- ※1 ヘッダーボックスの取付に際し、必ず上枠上部に本体取付下地板(全面)に2.3t/3.2tの鋼板を設置してください。また、アーム座の取付部(ドア)にも必ず下地板を入れてください。既存ドアに取り付ける場合、上枠上部に本体取付板2.3t/3.2tの鋼板を設置してください。
- ※2 ドア枠の面と壁の隙間が10mm以上ある場合は、ヘッダーボックスと本体取付下地板2.3mmtとの間に10mmtのアルミ製の板を挟んでください。
- ※3 強電線引込穴(φ20-φ40)・弱電線引込穴(φ20-φ30)を開けてください。
- ※4 安全センサーはアプローチ側(押側)とセーフティ側(内側)の両面に設置します。
- ※5 セカンドアームは必要に応じて切断してください。
- ※6 既存の電気錠は使用不能にし、ドアと枠に電気ストライクと自動施錠錠を新たに設置します。

1-4
片開・押側(LH)
蝶番吊

本図は左勝手です。

↑開方向



内側

※1 ヘッダーボックスの寸法は枠内々幅と同寸法です。発注時にご指示ください。(W=最小914mm, 最大2413mm)

※2 強電線引込穴(φ20-φ40)・弱電線引込穴(φ20-φ30)を開けてください。

※3 ヘッダーボックスの取付に際し、必ず上枠上部に裏板(全面)2.3t/3.2tの鋼板を設置してください。また、アーム座の取付部(ドア)にも必ず裏板を入れてください。既存ドアに取り付ける場合、上枠上部に表板2.3t/3.2tの鋼板を設置してください。

※4 ドア枠の面と壁の隙間が10mm以上ある場合は、ヘッダーボックスと裏板2.3tとの間に10tのアルミ製の板を挟んでください。

※5 パワーサプライ及びコンセント(2口・アース付き)はヘッダーボックス内に引込み設置してください。ヘッダーボックスに入らない場合はプルボックスを設置し、その中に設置してください。設置位置は現場調整を行ってください

※6 安全センサーはアプローチ側(押側)とセーフティ側(内側)の両面に設置します。

※7 セカンドアームは必要に応じて切断してください。

※8 既存の電気錠は使用不能にし、ドアと枠に電気ストライクと自動施錠錠を新たに設置します。

<p>GOLDMAN INC. ゴールドマン株式会社 〒222-0033 横浜市港北区新横浜3-7-19-3F TEL.045-620-8010 FAX.045-620-8011</p>	<p>GENRE</p> <p>アシストスイング®H.D. 《片開》</p>	<p>PRODUCT / PROJECT</p> <p>【基本図面】アシストスイング®H.D. オプション部品</p>	<p>TYPE</p> <p>蝶番吊</p>	<p>TYPE</p> <p>電気ストライク</p>	<p>TYPE</p> <p>外開(押型)</p>	<p>TYPE</p> <p>左勝手</p>	<p>DATE</p> <p>2020.7.31</p>	<p>PLAN NUMBER</p> <p>1-4-STR-LH</p>
	<p>横断面詳細図</p>							