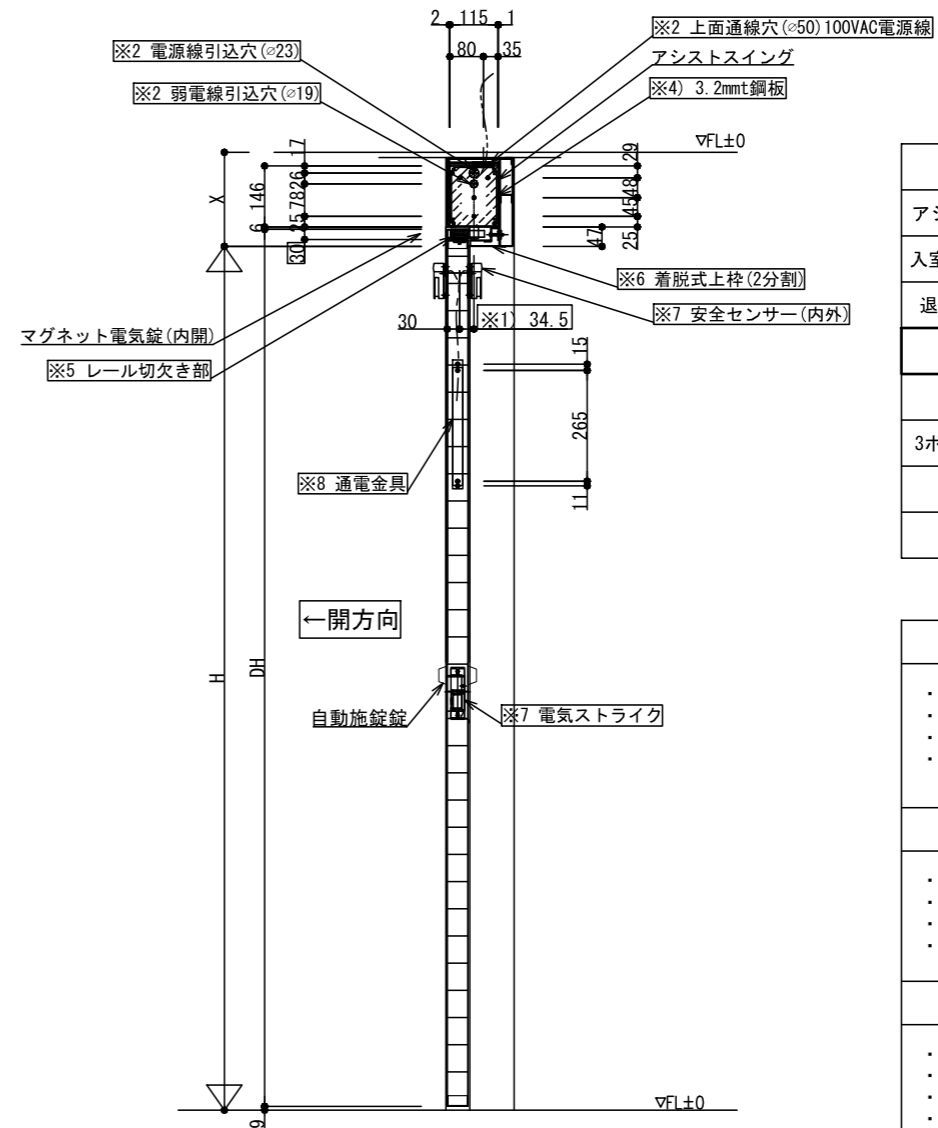
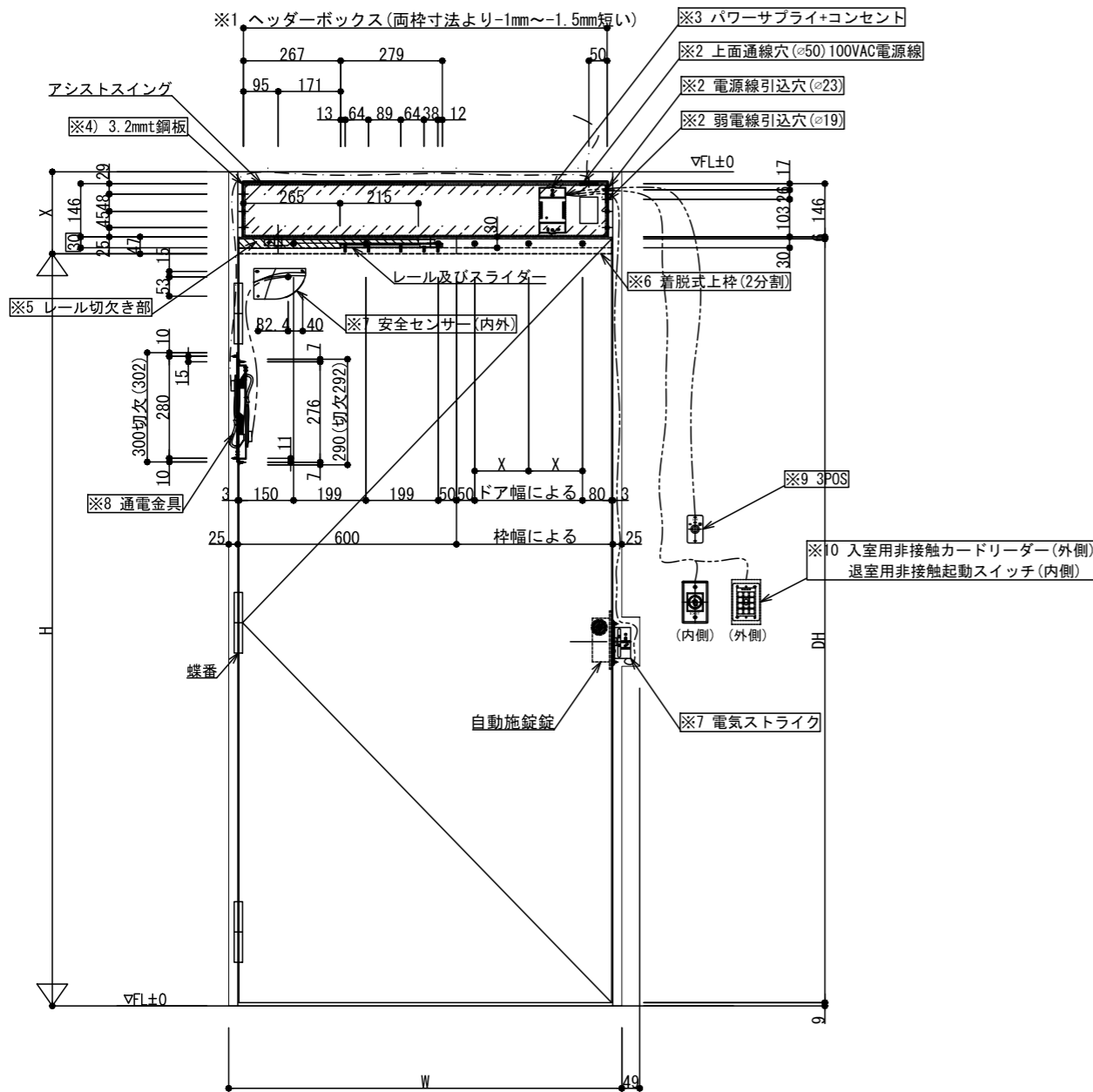


内観  
手前に引く

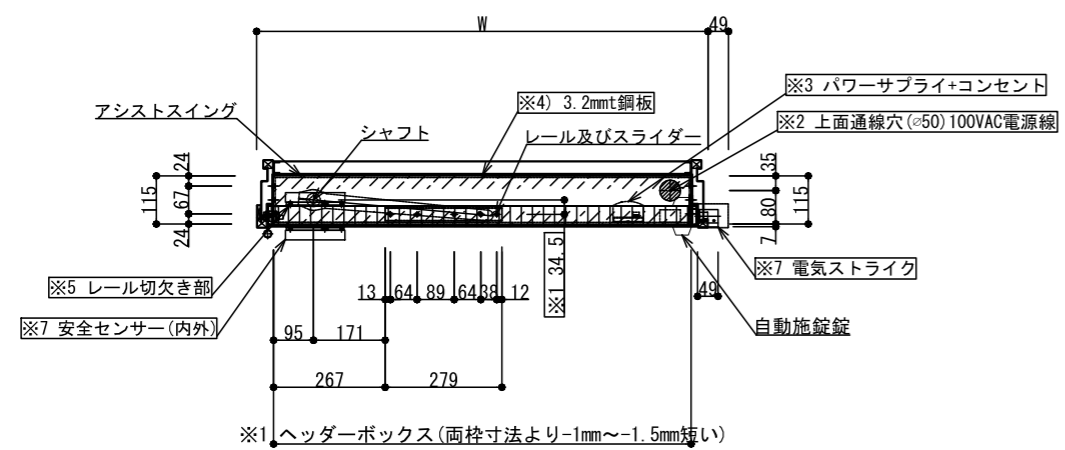
4-1  
片開・コンシールド型  
(RH)  
蝶番吊

本図は右勝手



商品名	品番
アシストスイングH. D.	2811-ANDKB-LH(外開)
入室用カードリーダー	E5AK
退室用起動スイッチ	RTS-1000
電気ストライク	GK1300
パワーサプライ	PSM-25T
3ポジションスイッチ	8310-806R
安全センサー	Flat Scan (内側x1/外側x1)
通電金具	DL-417ST-TB

アシストスイングH. D. 標準梱包	
<ul style="list-style-type: none"> <li>電気-機械式モーターギアボックス</li> <li>マイクロプロセッサ式コントロールボックス</li> <li>アルミ製ヘッダー</li> <li>コンシールドアーム組品</li> </ul>	
アシストスイングH. D. 標準仕上	
<ul style="list-style-type: none"> <li>クリアアルマイト仕上：シルバー色</li> <li>ダークブロンズアルマイト仕上：こげ茶</li> <li>特注色は要お打合せ(焼付塗装etc..は別見積)</li> <li>ダイノックシート貼り(別見積)</li> </ul>	
アシストスイングH. D. 最大ドア重量	
<ul style="list-style-type: none"> <li>入力電源：100V 50/60Hz 2.5A</li> <li>制御電圧：24Vac</li> <li>最大ドア重量：130Kg/枚(金物含む)</li> <li>解放角度：90°</li> </ul>	



↓開方向

- ※1 ヘッダーボックスの長さは枠内々幅より1mm短い長さでご発注ください。(W=最小914mm, 最大2413mm)  
枠にアシストスイングをはめ込むために、ヘッダーボックスとドア枠との隙間を両サイド0.5mmずつ開けて設置します。  
また、コンシールドアームのシャフトの中心からレール及びスライダの中心までの取付位置は34.5mmを保ってください。(縦断面図を参照)
- ※2 電源線引込穴(φ23)・弱電線引込穴(φ19)、あるいは上面中央部に通線穴(φ50)のいずれかを開けてください。
- ※3 パワーサプライ及びコンセントはヘッダーボックス内に設置してください。  
ヘッダーボックスに入らない場合はブルボックスを設置し、その中に設置してください。設置位置は現場調整を行ってください。
- ※4 ヘッダーボックスから隙間0.5mm開けて、3.2mmtの鋼板を設置してください。
- ※5 コンシールドアームが稼働するドア面を切り欠いてください。切欠き図は別紙ご参照ください。
- ※6 ヘッダーボックス内のモーター及びコントロールボックスを修理、または設定変更をするために上枠は着脱できるように加工してください。  
着脱式上枠はモーター内結線作業等で着脱させるので、枠(吊元から150mm以内は不可)から600mmの位置で2分割してください。  
ビスの数・位置はヘッダーボックスの長さによりますが、アームのシャフトと重ならない位置且つ左右対称で打ち付けます。
- ※7 安全センサーはアプローチ側(押側)とセーフティ側(内側)の両面に設置します。
- ※8 通電金具は新設のドア枠に埋め込みます。本体外形より全体を1mm程度大きめに切り欠いてください。
- ※9 3POS(3ポジションスイッチ)：ドア開放保持の際に使用します。(オプション)
- ※10 カードリーダー等の外側起動接点については打ち合わせが必要です。(カードリーダーのコントローラーからの起動接点受けも可能です)
- ※11 既存の電気錠は使用不能にし、ドアと枠に電気ストライクと自動施錠錠を新たに設置します。

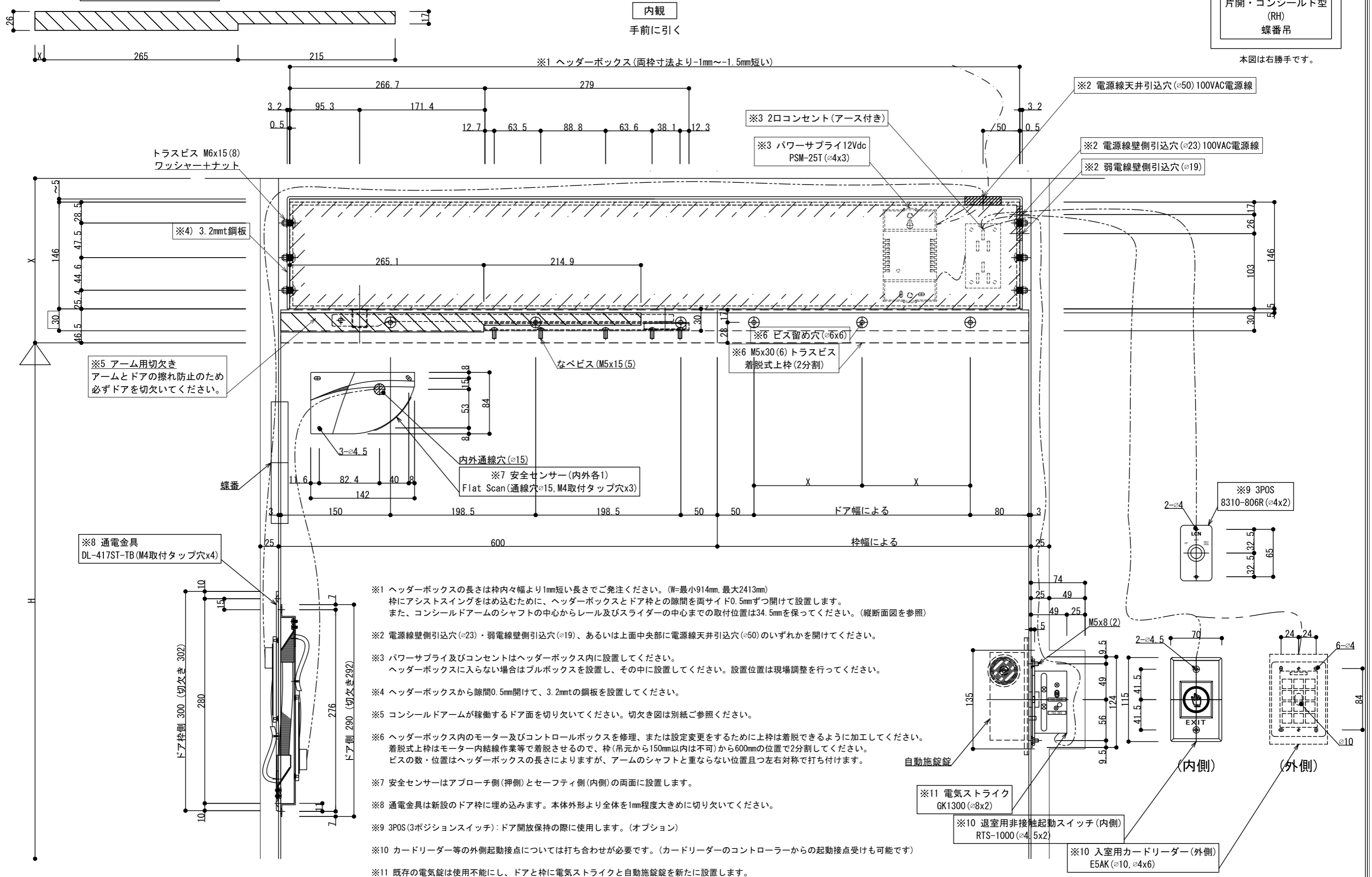
ドア上部 アーム用切欠き  
【鋼製ドア】

※5 アームスライド ドアを切り欠いてください。  
寸法Xは吊元側ドア端部からヘッダーボックス端部までの距離です。

内観  
手前に引く

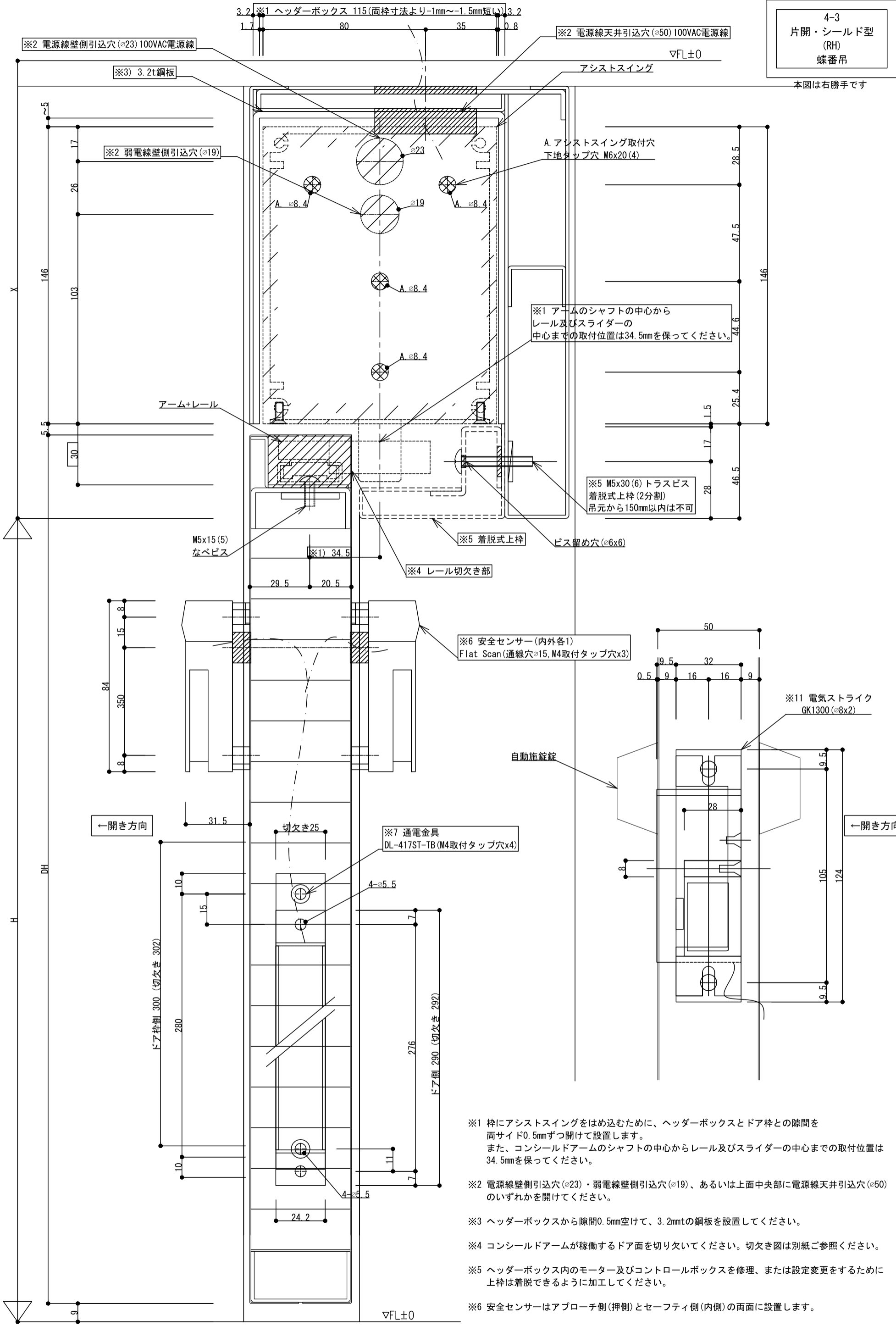
4-2  
片開・コンシールド型  
(RH)  
蝶番吊

本図は右勝手です。



- ※1 ヘッダーボックスの長さは枠内々幅より1mm短い長さでご発注ください。(W=最小914mm, 最大2413mm)  
枠にアシストスイングをはめ込むために、ヘッダーボックスとドア枠との隙間を両サイド0.5mmずつ開けて設置します。  
また、コンシールドアームのシャフトの中心からレール及びスライダの中心までの取付位置は34.5mmを保ってください。(縦断面図を参照)
- ※2 電源線壁側引込穴(φ23)・弱電線壁側引込穴(φ19)、あるいは上面中央部に電源線天井引込穴(φ50)のいずれかを開けてください。
- ※3 パワーサプライ及びコンセントはヘッダーボックス内に設置してください。  
ヘッダーボックスに入らない場合はプルボックスを設置し、その中に設置してください。設置位置は現場調整を行ってください。
- ※4 ヘッダーボックスから隙間0.5mm開けて、3.2mmtの鋼板を設置してください。
- ※5 コンシールドアームが稼働するドア面を切り欠いてください。切欠き図は別紙ご参照ください。
- ※6 ヘッダーボックス内のモーター及びコントロールボックスを修理、または設定変更をするために上枠は着脱できるように加工してください。  
着脱式上枠はモーター内結線作業等で着脱させるので、枠(吊元から150mm以内は不可)から60mmの位置で2分割してください。  
ビスの数・位置はヘッダーボックスの長さによりますが、アームのシャフトと重ならない位置且つ左右対称で打ち付けます。
- ※7 安全センサーはアプローチ側(押側)とセーフティ側(内側)の両面に設置します。
- ※8 通電金具は新設のドア枠に埋め込みます。本体外形より全体を1mm程度大きめに切り欠いてください。
- ※9 3POS(3ポジションスイッチ): ドア開放保持の際に使用します。(オプション)
- ※10 カードリーダー等の外側起動接点については打ち合わせが必要です。(カードリーダーのコントローラーからの起動接点受けも可能です)
- ※11 既存の電気錠は使用不能にし、ドアと枠に電気ストライクと自動施錠錠を新たに設置します。

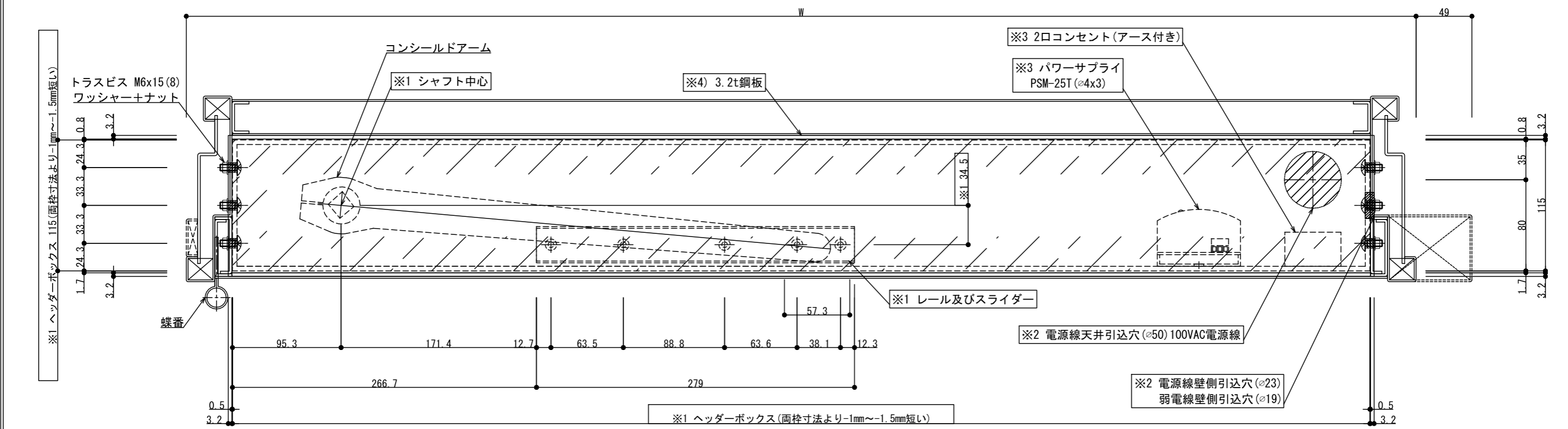
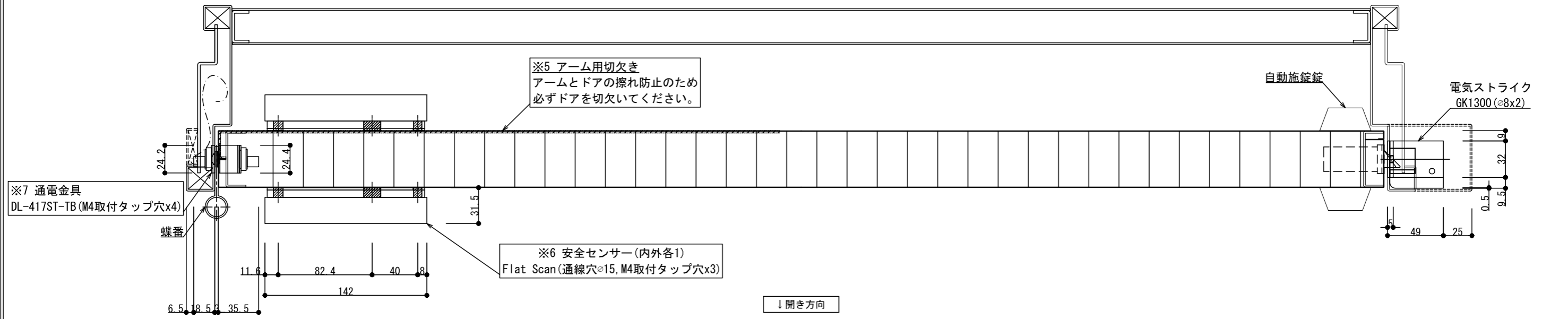
4-3  
片開・シールド型  
(RH)  
蝶番吊  
本図は右勝手です



- ※1 枠にアストスイングをはめ込むために、ヘッダーボックスとドア枠との隙間を両サイド0.5mmずつ開けて設置します。また、コンシールドアームのシャフトの中心からレール及びスライダの中心までの取付位置は34.5mmを保ってください。
- ※2 電源線壁側引込穴(φ23)・弱電線壁側引込穴(φ19)、あるいは上面中央部に電源線天井引込穴(φ50)のいずれかを開けてください。
- ※3 ヘッダーボックスから隙間0.5mm空けて、3.2mmの鋼板を設置してください。
- ※4 コンシールドアームが稼働するドア面を切り欠いてください。切欠き図は別紙ご参照ください。
- ※5 ヘッダーボックス内のモーター及びコントロールボックスを修理、または設定変更をするために上枠は着脱できるように加工してください。
- ※6 安全センサーはアプローチ側(押側)とセーフティ側(内側)の両面に設置します。
- ※7 通電金具は新設のドア枠に埋め込みます。本体外形より全体を1mm程度大きめに切り欠いてください。
- ※8 既存の電気錠は使用不能にし、ドアと枠に電気ストライクと自動施錠錠を新たに設置します。

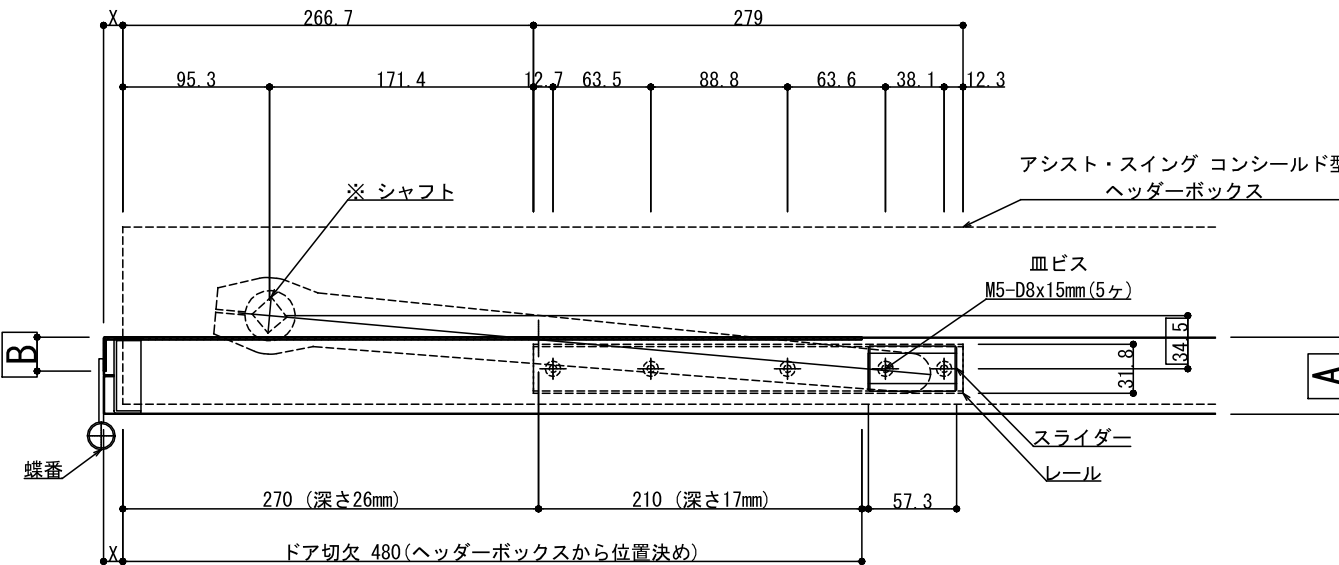
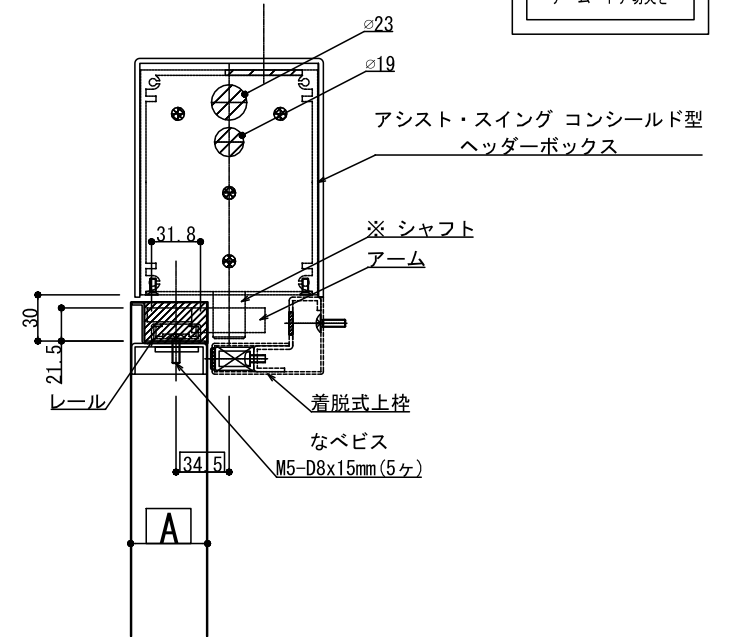
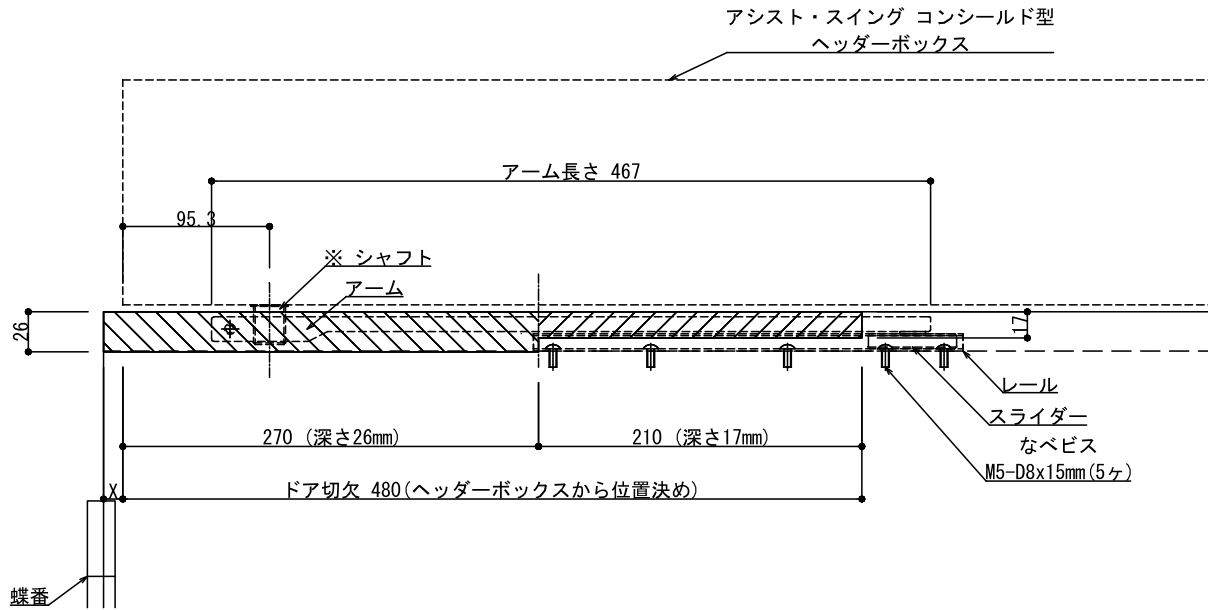
4-4  
片開・コンシールド型  
(RH)  
蝶番吊

本図は右勝手です。



- ※1 ヘッダーボックスの長さは枠内々幅より1mm短い長さでご発注ください。(W=最小914mm, 最大2413mm枠にアシストスイングをはめ込むために、ヘッダーボックスとドア枠との隙間を両サイド0.5mmずつ開けて設置します。コンシールドアームのシャフトの中心からレール及びスライダーの中心までの取付位置は34.5mmを保ってください。(縦断面図を参照))
- ※2 電源線壁側引込穴(φ23)・弱電線壁側引込穴(φ19)、あるいは上面中央部に電源線天井引込穴(φ50)のいずれかを開けてください。
- ※3 パワーサプライ及びコンセントはヘッダーボックス内に設置してください。ヘッダーボックスに入らない場合はプルボックスを設置し、その中に設置してください。設置位置は現場調整を行ってください。
- ※4 ヘッダーボックスから隙間0.5mm空けて、3.2mmの鋼板を設置してください。
- ※5 コンシールドアームが稼働するドア面を切り欠いてください。切欠き図は別紙ご参照ください。
- ※6 安全センサーはアプローチ側(押側)とセーフティ側(内側)の両面に設置します。
- ※7 通電金具は新設のドア枠に埋め込みます。本体外形より全体を1mm程度大きめに切り欠いてください。
- ※8 既存の電気錠は使用不能にし、ドアと枠に電気ストライクと自動施錠錠を新たに設置します。

3-5  
 コンシールド型  
 アーム・ドア切欠き



ドア厚 (A) (mm)	寸法 (B) (mm)
45	16
50	23
55	30
60	35

※ アームをモーターシャフトに取り付けるときは、電気を投入し、モーターを90度まで回した状態で保持し、ドアとともに吊り込みます。

※ 取付ガイドレールとビスの位置関係は、扉の厚みにかかわらず34.5mmを維持してください。